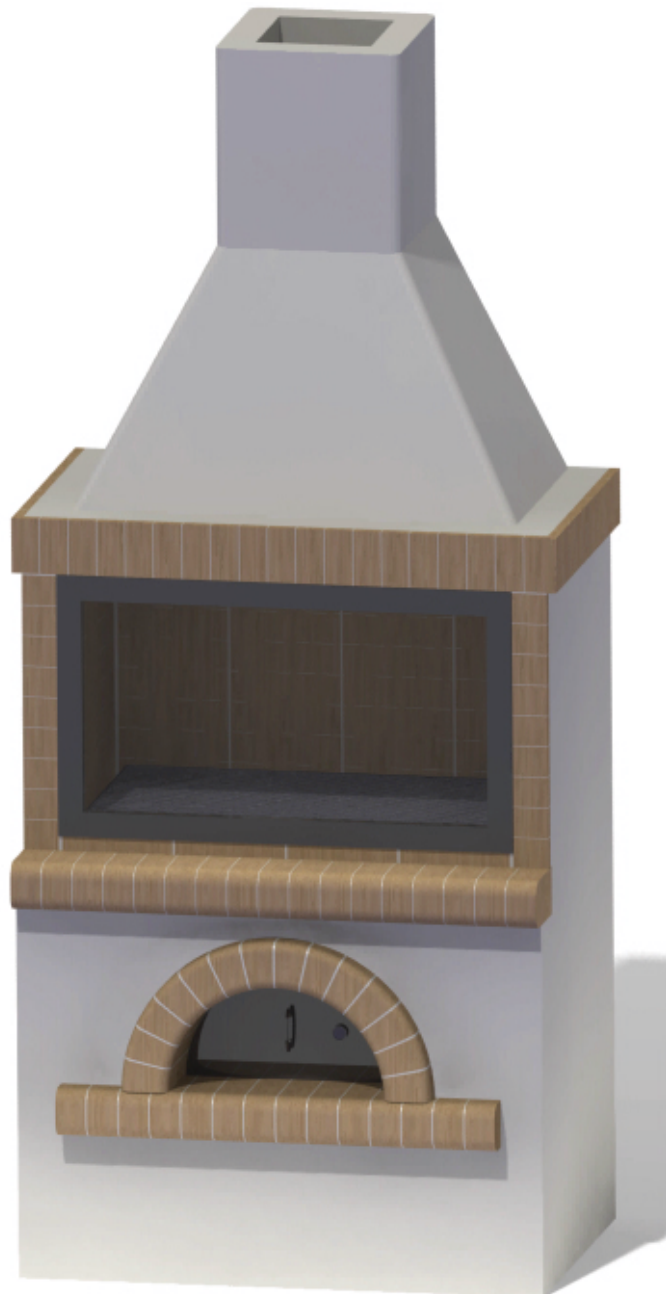




PYROMOESA

Ghid montaj gratar 3 in 1
(cu afumatoare si cuptor)

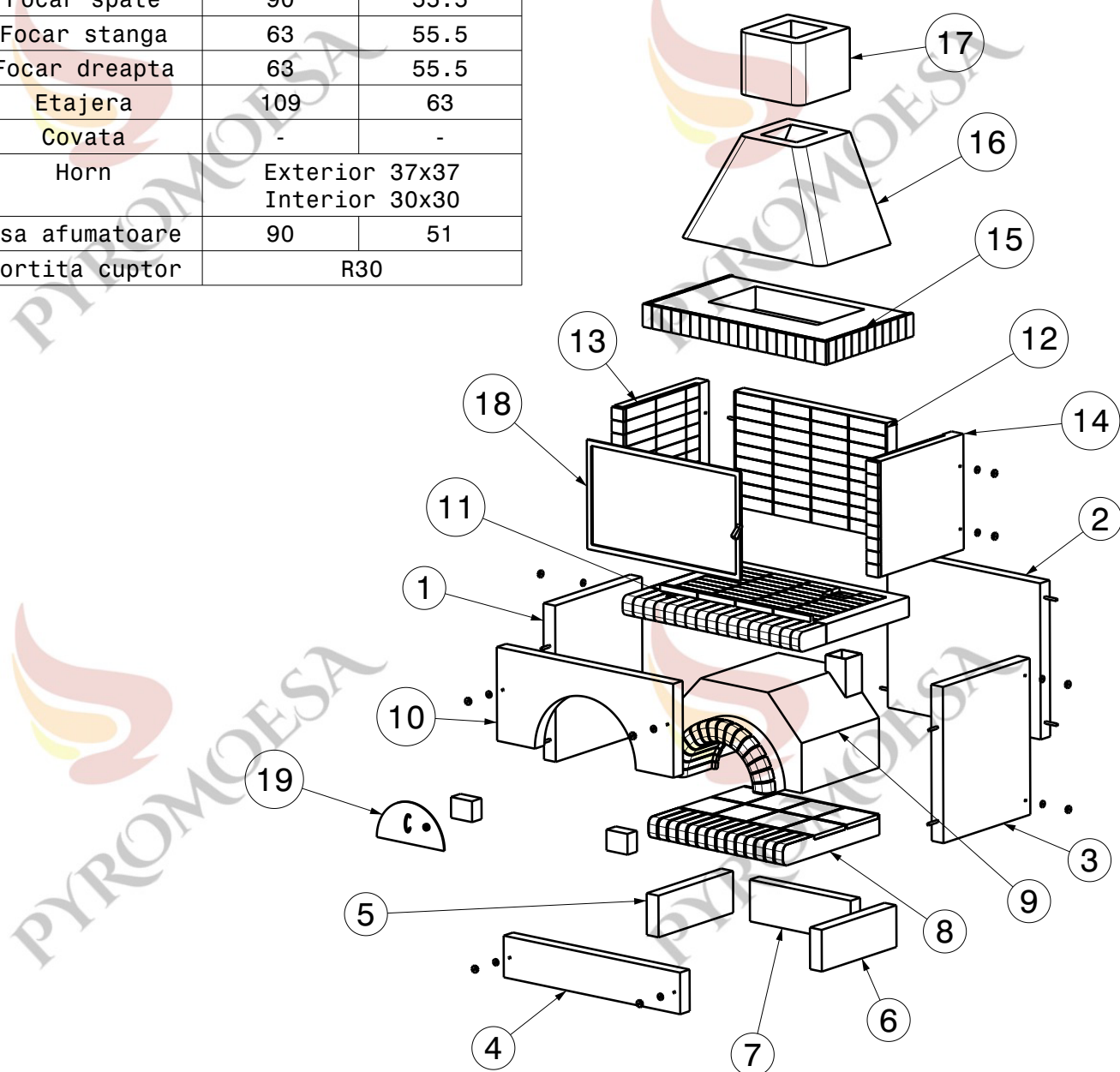


Nr. Crt.	Denumire	Dimensiuni [cm]	
		L	l
1	Picior stanga	63	75
2	Picior spate	90	75
3	Picior dreapta	63	75
4	Picior fata, inferior	105	20
5	Suport blat cuptor-stanga	55	20
6	Suport blat cuptor-dreapta	55	20
7	Suport blat cuptor-spate	60	20
8	Blat cuptor	80	71
9	Calota cuptor	80	69
10	Picior fata, superior	105	45
11	Blat gratar	105	76.5
12	Focar spate	90	55.5
13	Focar stanga	63	55.5
14	Focar dreapta	63	55.5
15	Etajera	109	63
16	Covata	-	-
17	Horn	Exterior 37x37 Interior 30x30	
18	Usa afumatoare	90	51
19	Portita cuptor	R30	

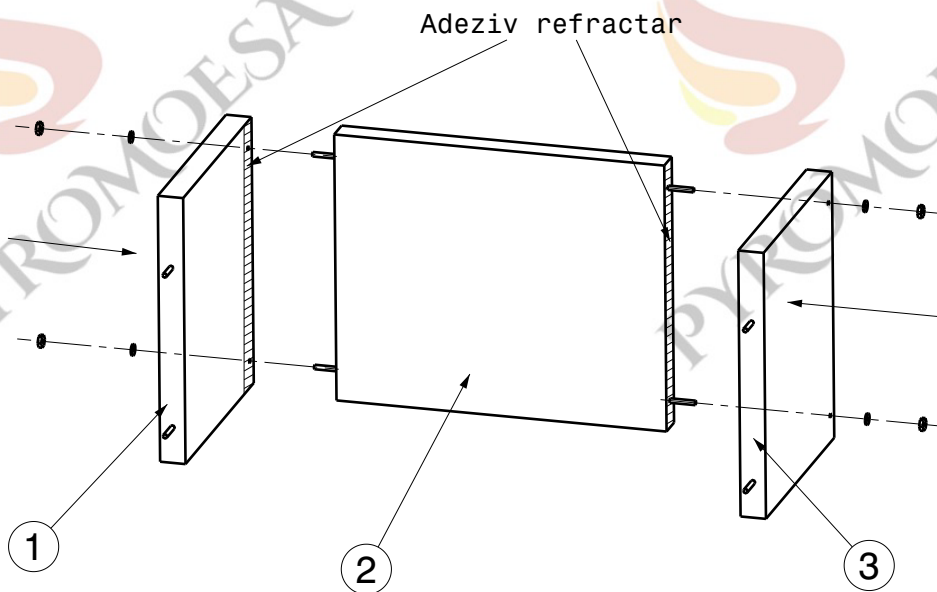
Nota:

Dimensiunile contin tolerante de 0.5cm.

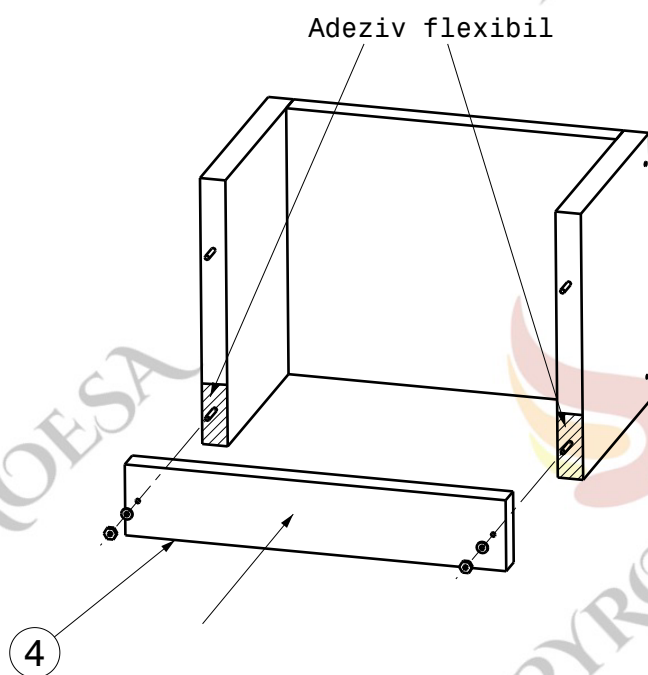
La asamblarea finala trebuie luat in calcul si grosimea stratului de adeziv.



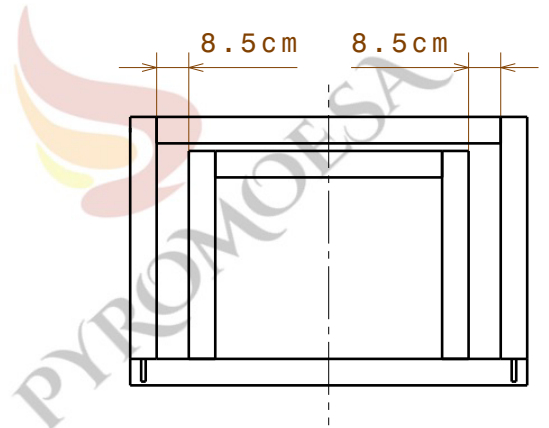
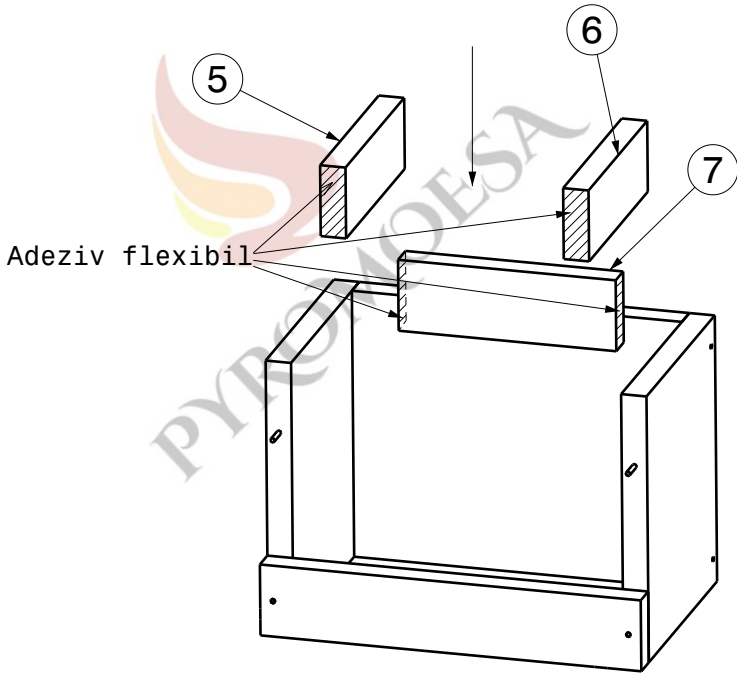
Pas 1



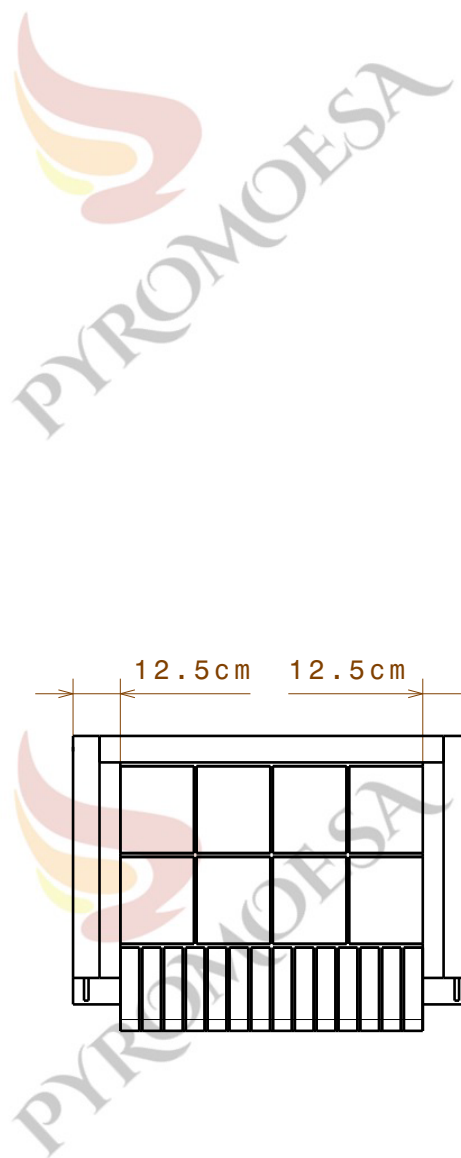
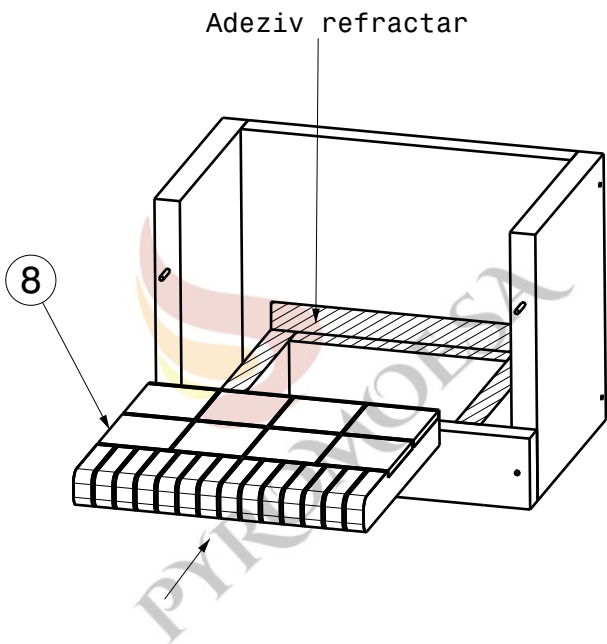
Pas 2



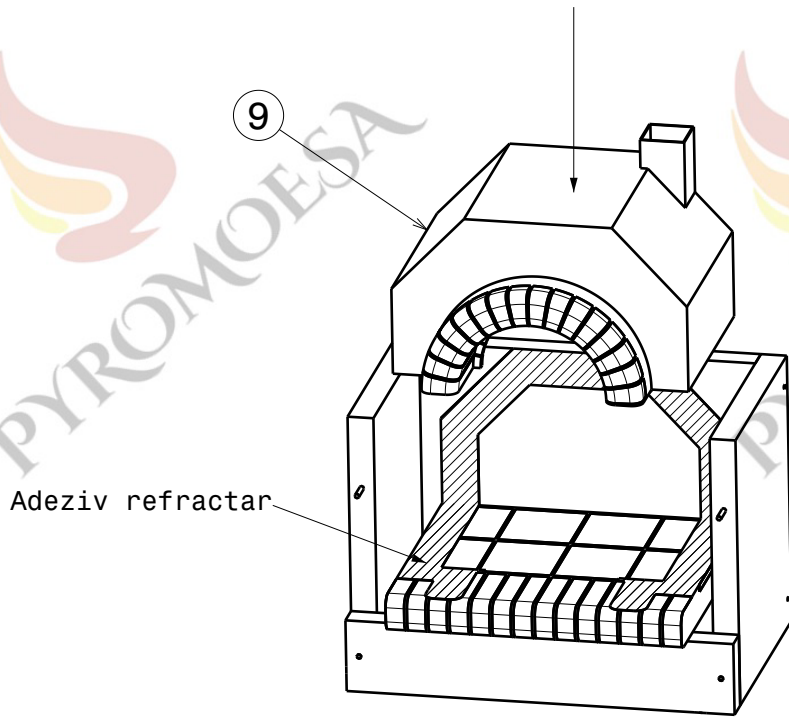
Pas 3



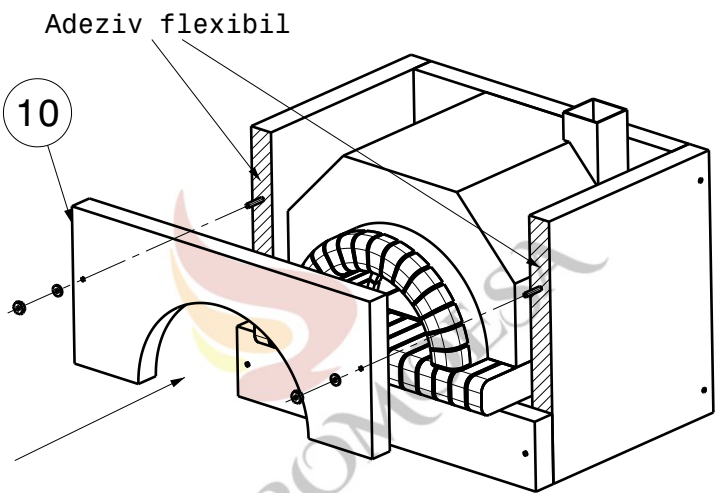
Pas 4



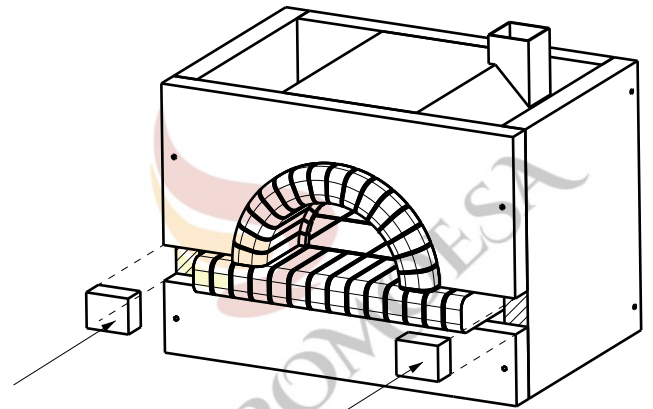
Pas 5



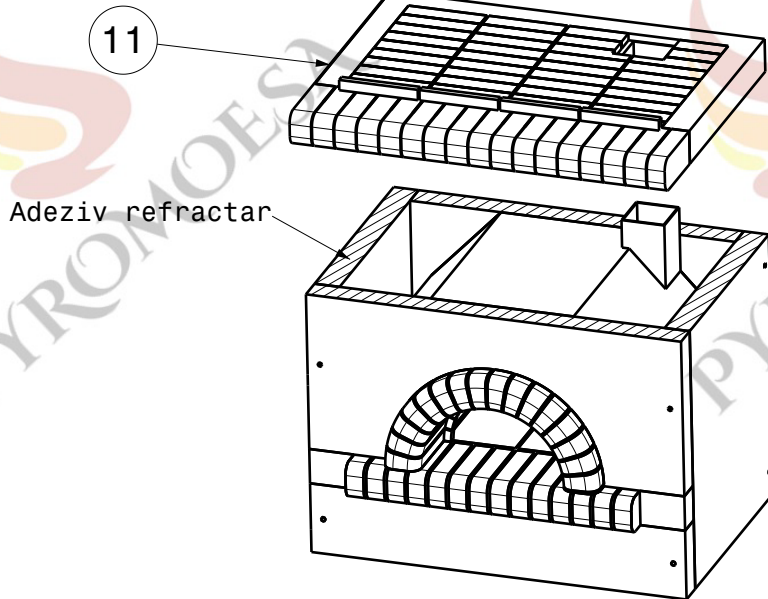
Pas 6.1



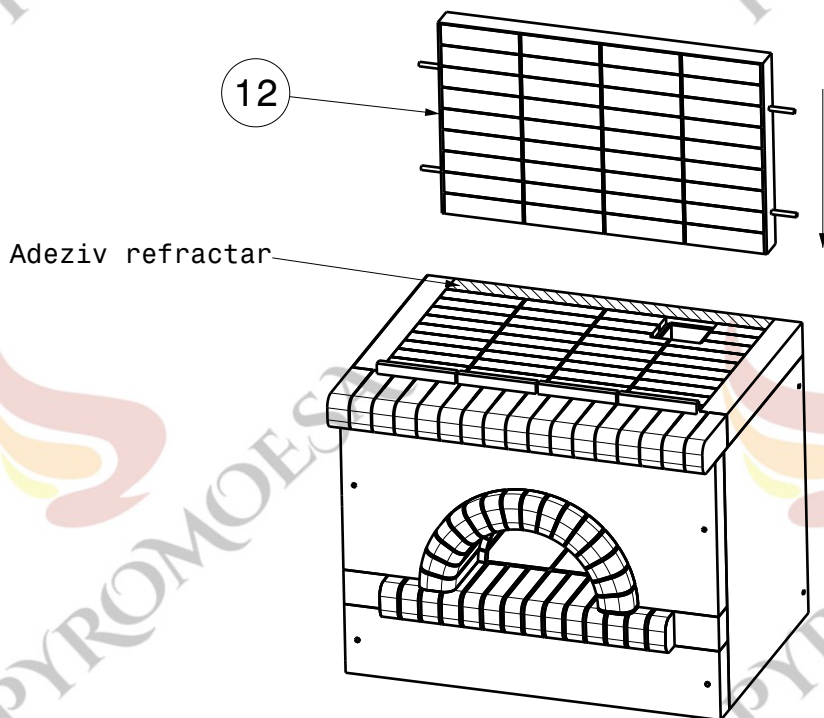
Pas 6.2



Pas 7

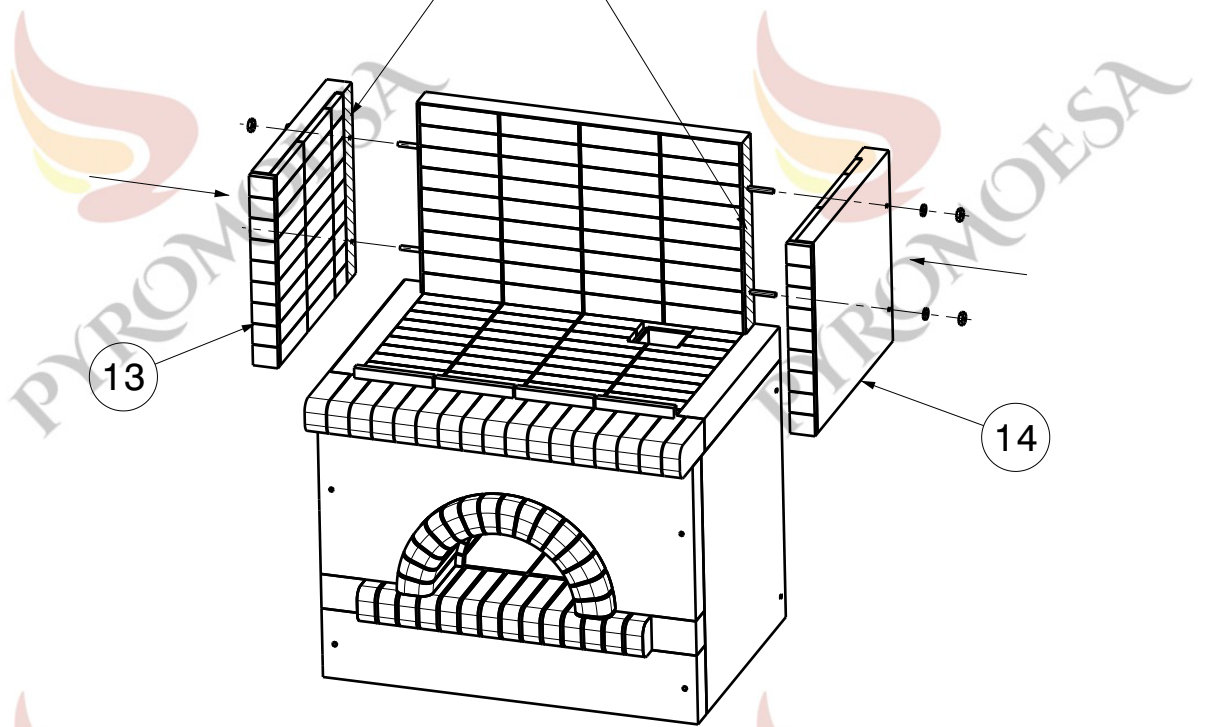


Pas 8

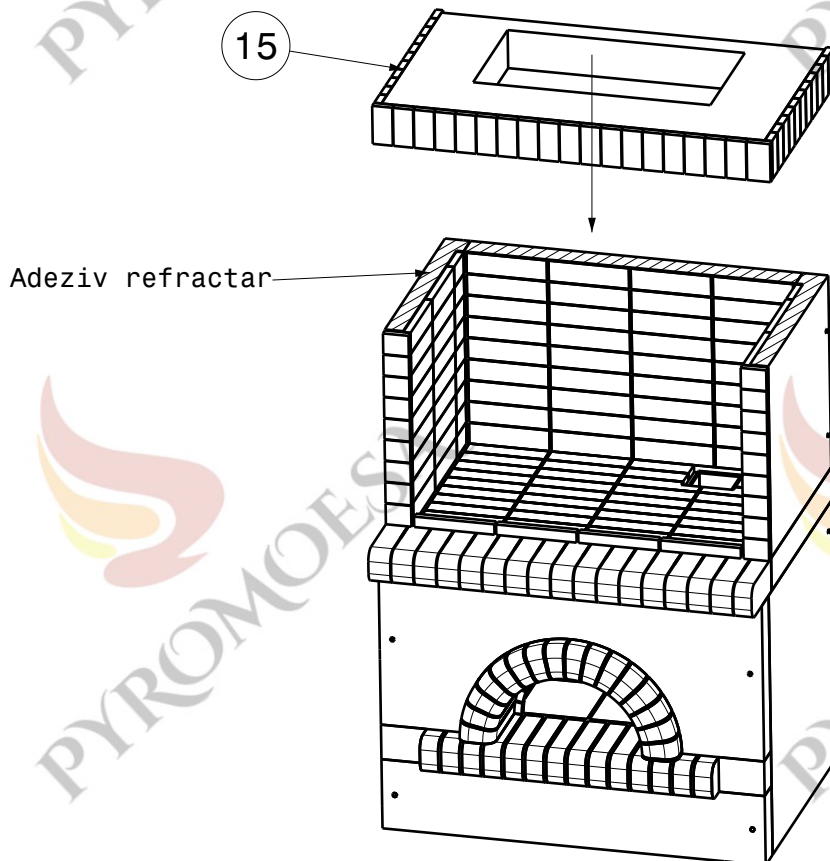


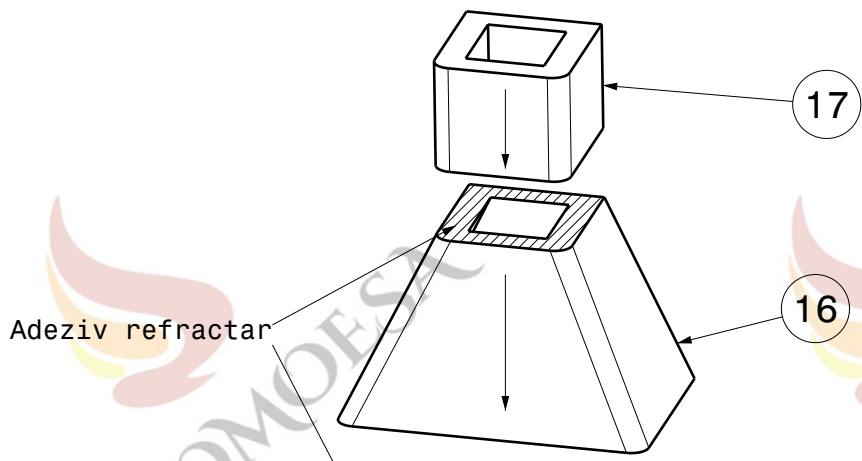
Pas 9

Adeziv refractar

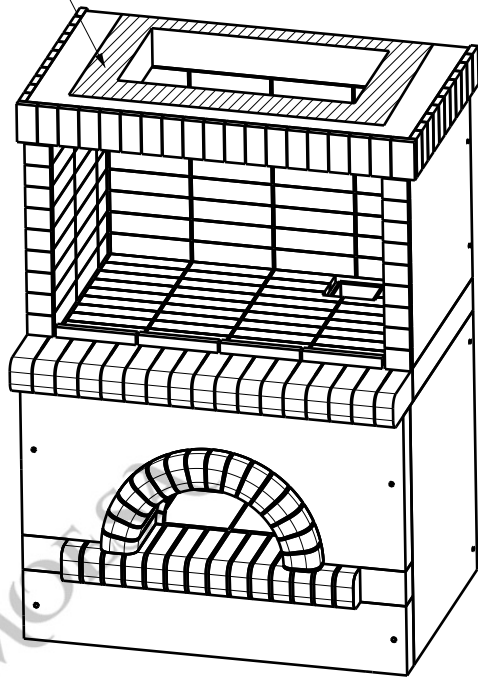


Pas 10





Pas 11



Pas 12

18

