

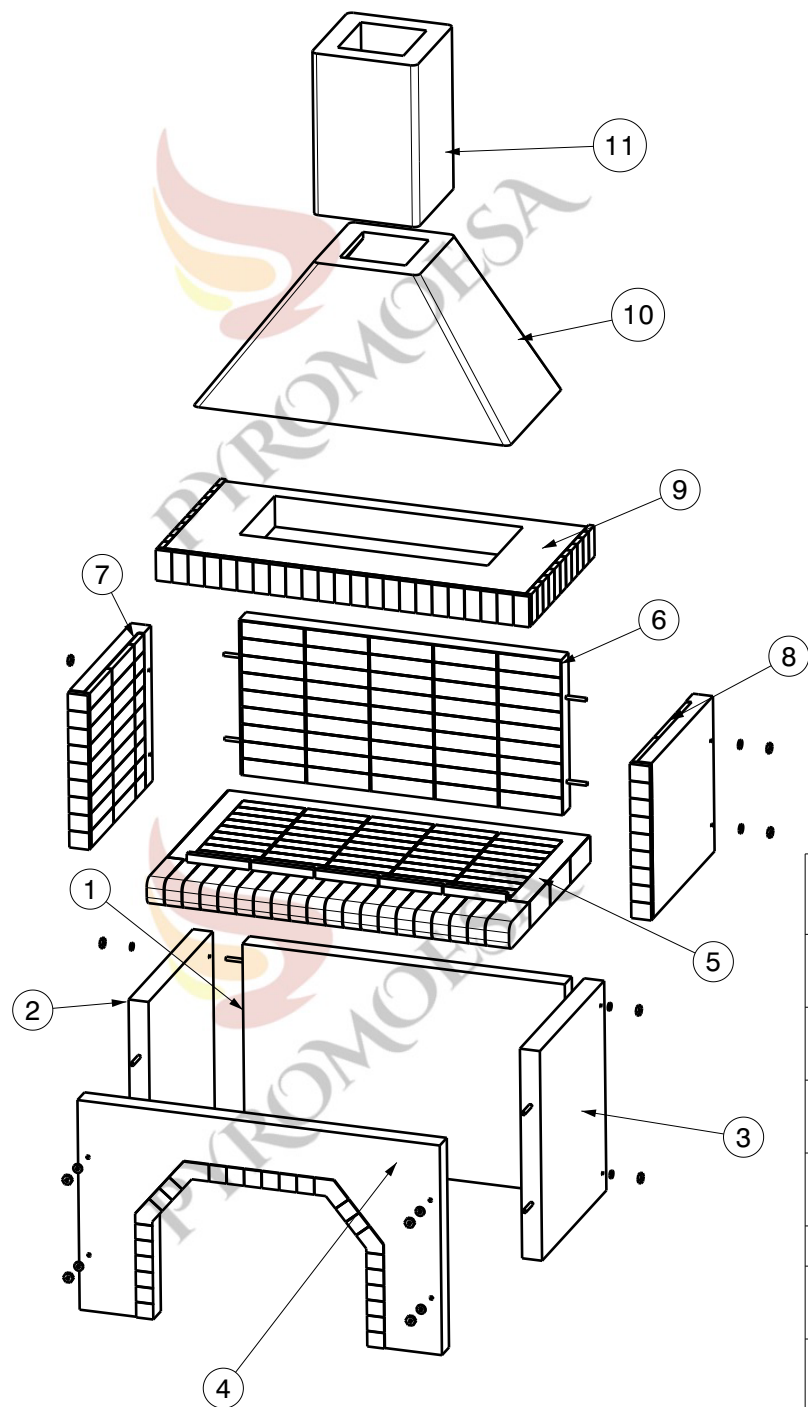


PYROMOESA

## Ghid montaj gratar modular



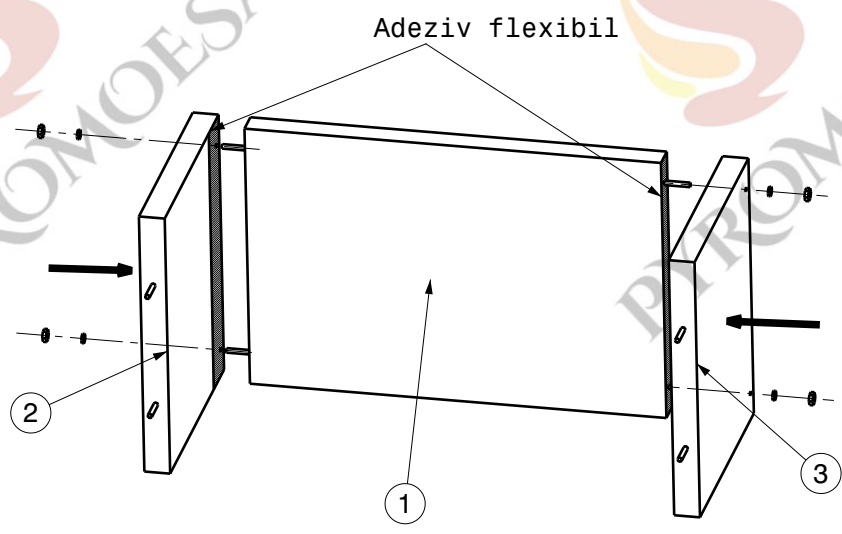
105cm latime



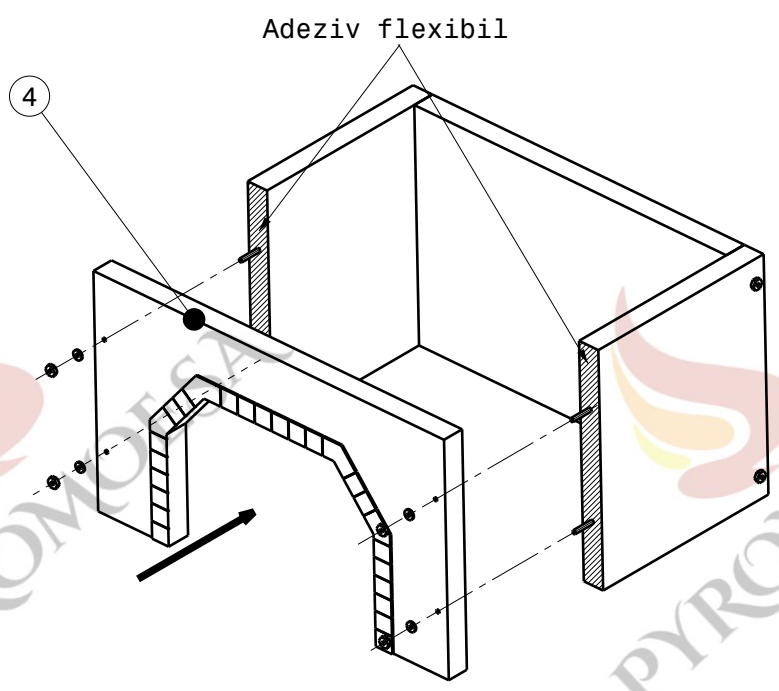
Nr. Crt.	Denumire	Dimensiuni [cm]	
		L	l
1	Picior spate	90	75
2	Picior stanga	63	75
3	Picior dreapta	63	75
4	Picior fata	105	75
5	Blat	105	76.5
6	Focar spate	90	55.5
7	Focar stanga	63	55.5
8	Focar dreapta	63	55.5
9	Etajera	109	63
10	Covata	-	-
11	Horn	30x30 int.	37x37 ext.

Nota:  
 Dimensiunile contin tolerante de  $\pm 0.5\text{cm}$   
 La asamblarea finala trebuie luat in  
 calcul si grosimea stratului de adeziv

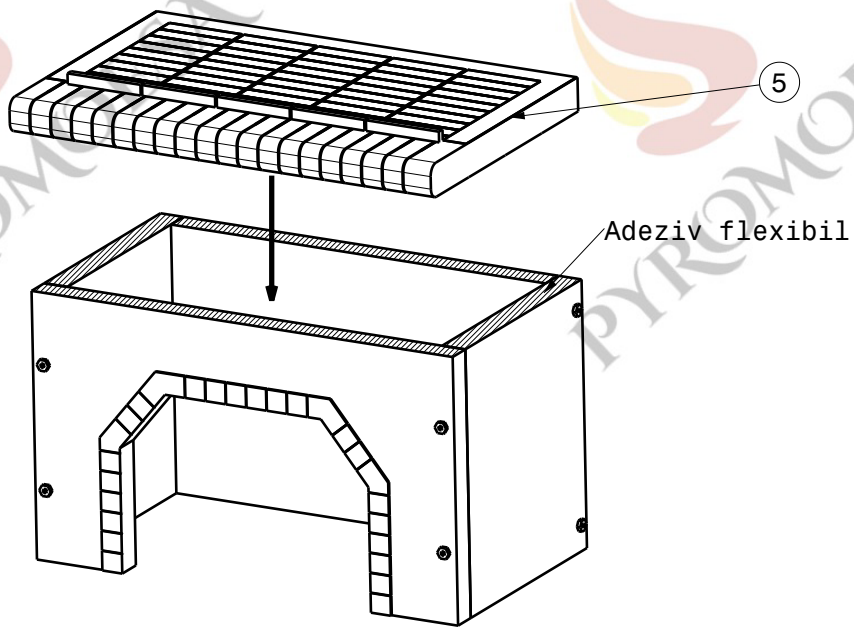
Pas 1



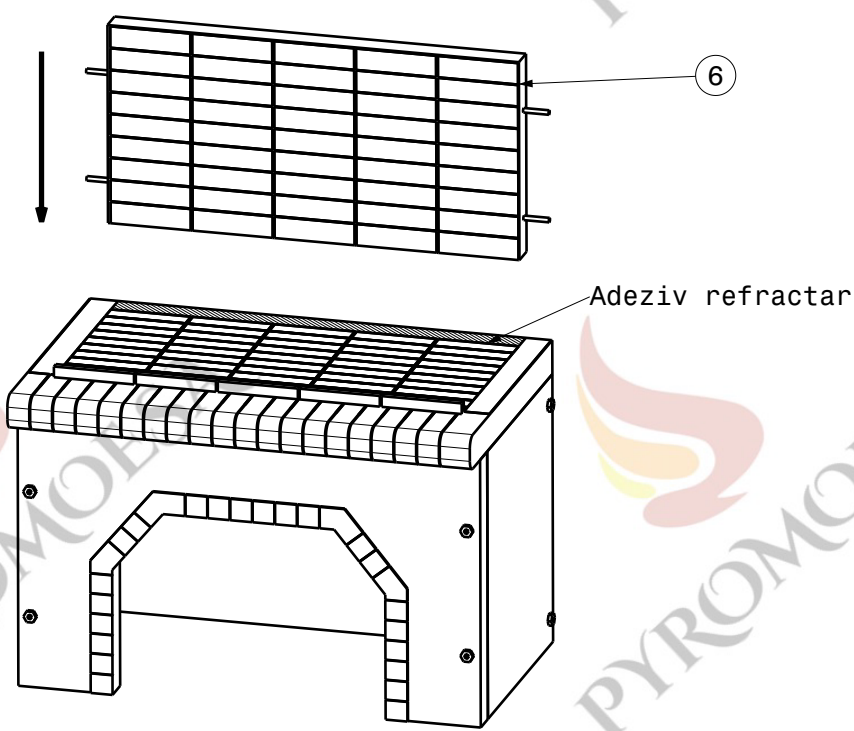
Pas 2



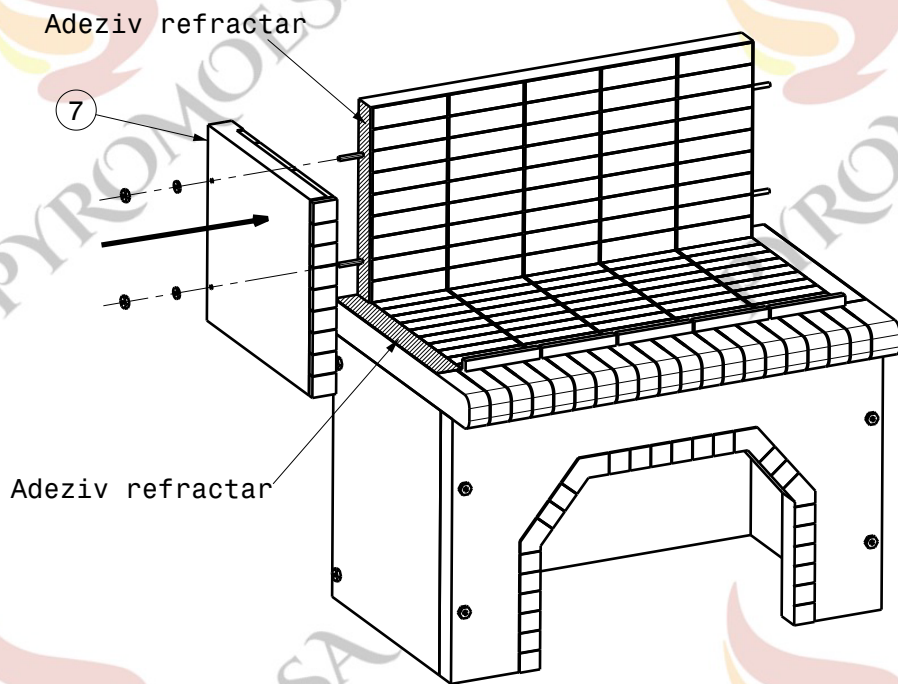
Pas 3



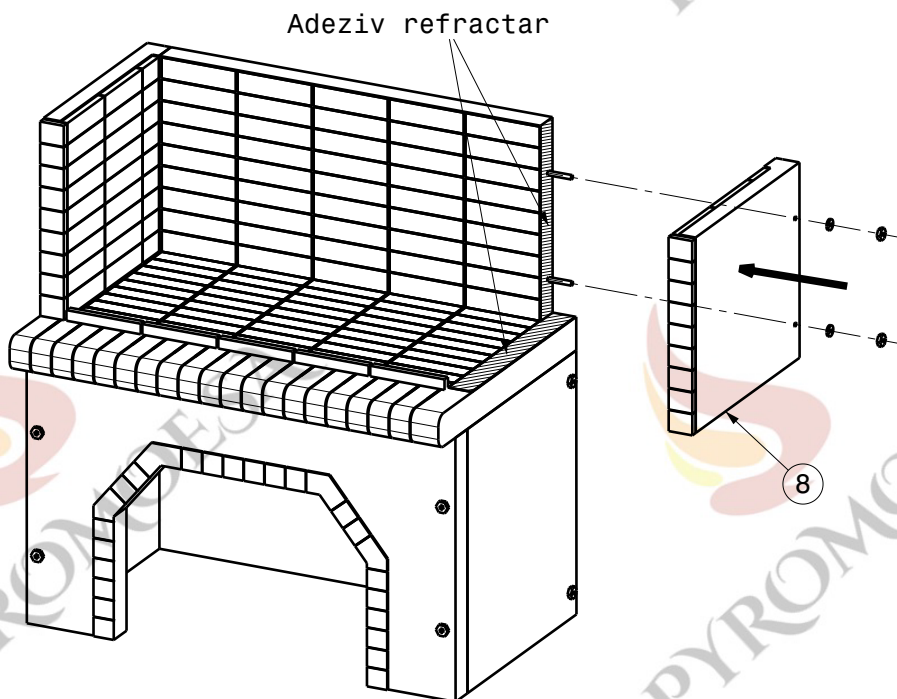
Pas 4



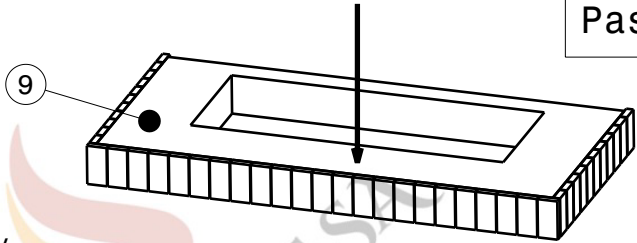
Pas 5.1



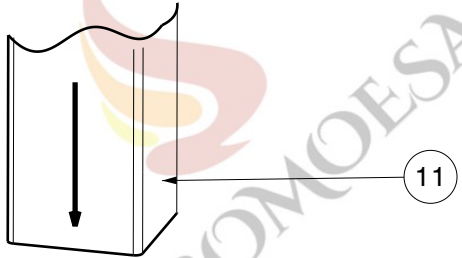
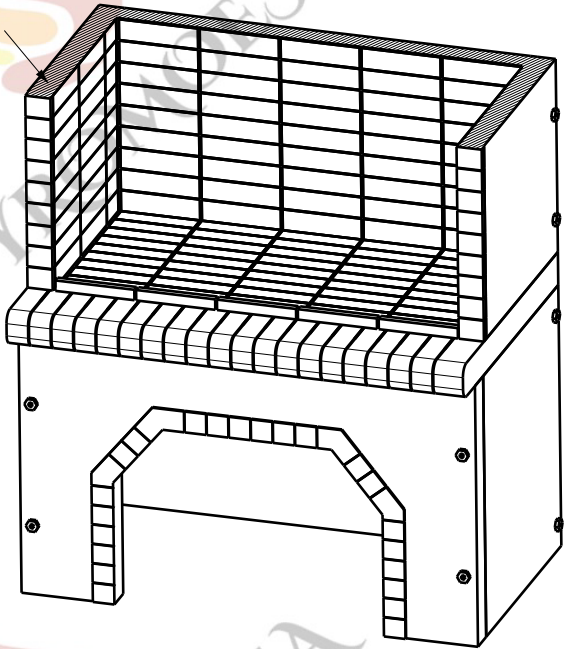
Pas 5.2



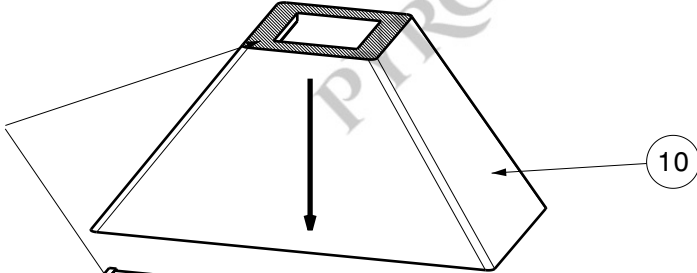
Pas 6



Adeziv refractar



Adeziv refractar



Pas 7

