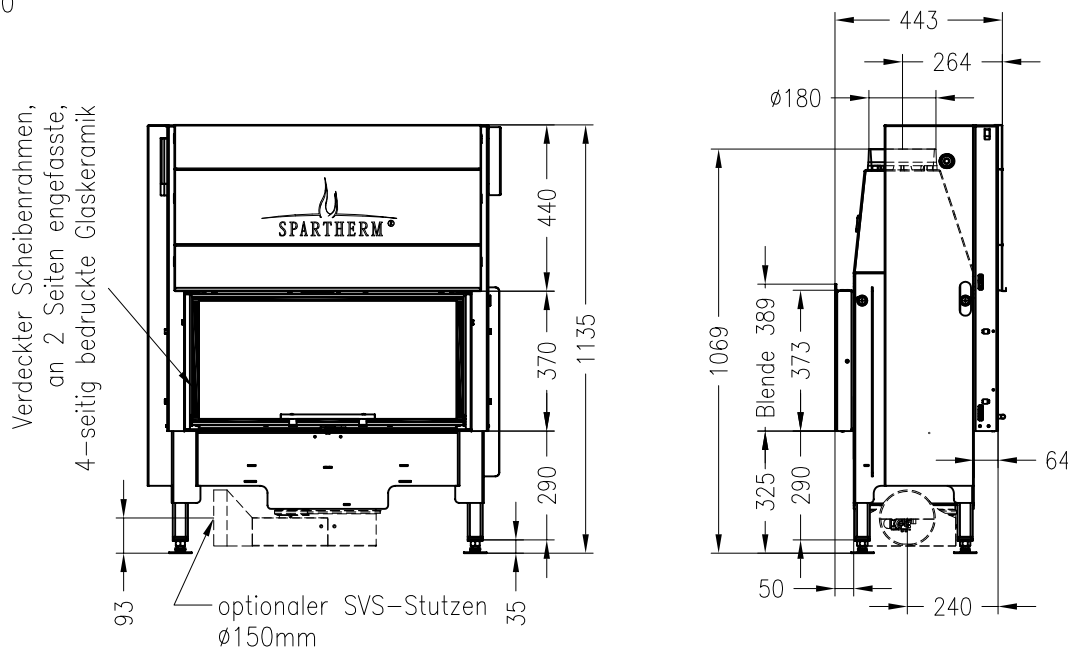


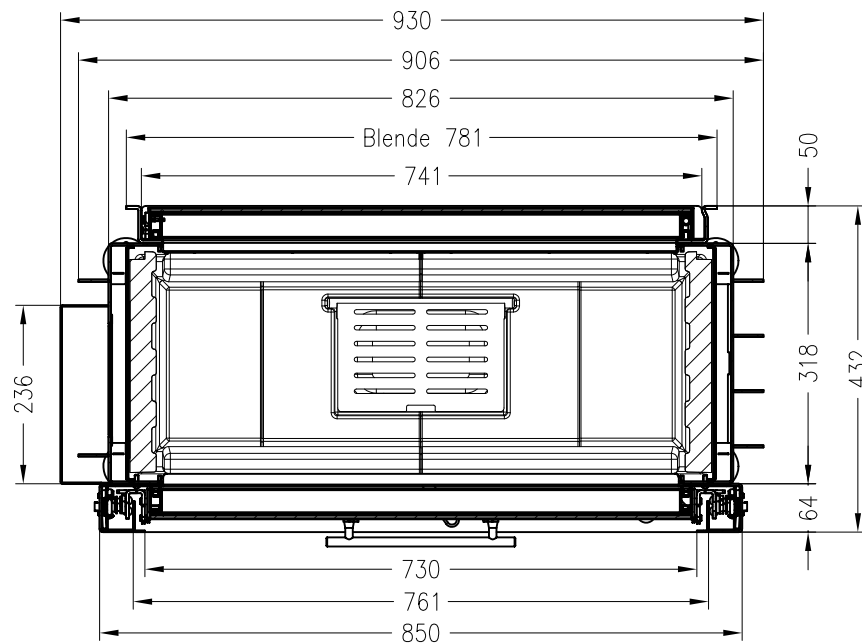
SPARTHERM Kamineinsatz Varia AS-FDh-4S-2

Vorderansicht  
M ~1:20

Seitenansicht  
M ~1:20



Horizontalschnitt  
M ~1:10



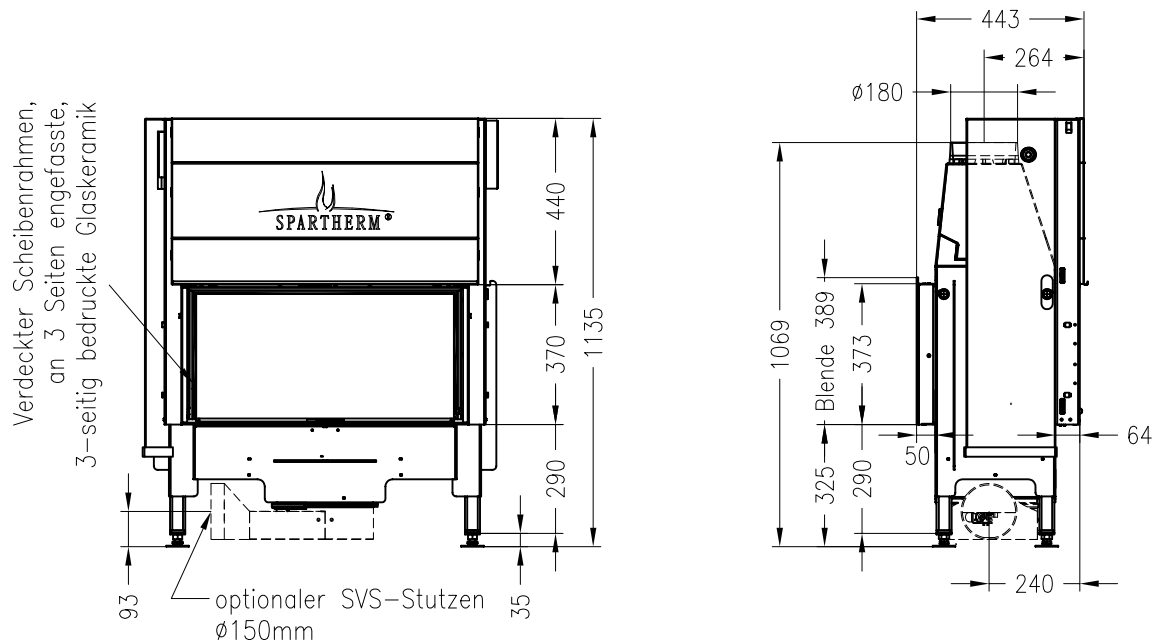
Stand: 12-2012

Alle Abbildungen und Zeichnungen sind urheberrechtlich geschützt.  
Verwertung oder Veröffentlichung, auch einzelner Details, nur mit unserer Genehmigung.  
Technische Änderungen und Irrtümer vorbehalten!

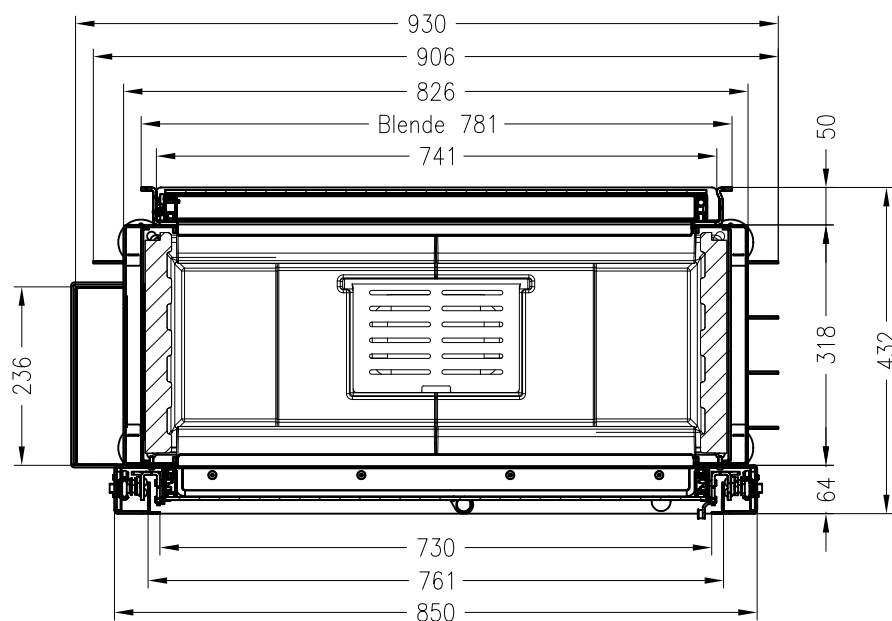
SPARTHERM Brennzellen Varia AS-FDh-3S-2

Vorderansicht  
M ~1:20

Seitenansicht  
M ~1:20



Horizontalschnitt  
M ~1:10



Stand: 12-2013

Alle Abbildungen und Zeichnungen sind urheberrechtlich geschützt.  
Verwertung oder Veröffentlichung, auch einzelner Details, nur mit unserer Genehmigung.  
Technische Änderungen und Irrtümer vorbehalten!