

SPARTHERM Kamineinsatz Varia 2L-55h H<sub>2</sub>O-4S  
für 25er Kachelhöhen

Seitenansicht  
M ~1:20

Tauchhülsen für  
Pumpenthermostat  
und thermische  
Ablaufsicherung 1/2"

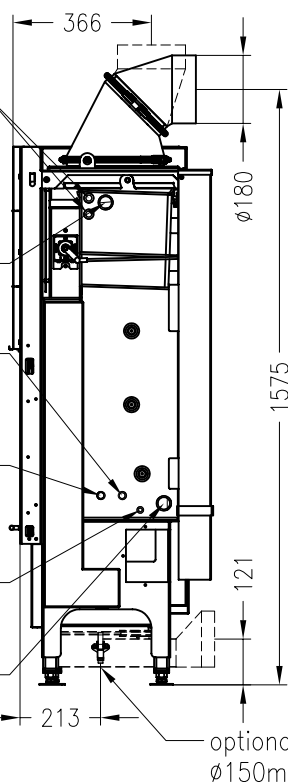
Vorlaufanschluss  
IG 1"

Ablauf Sicherheits-  
wärmetauscher  
AG 1/2"

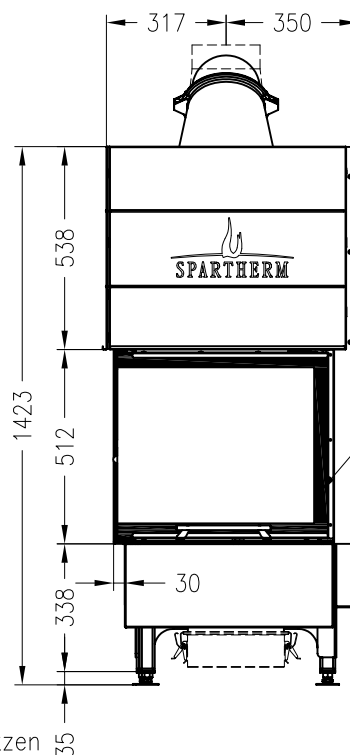
Zulauf Sicherheits-  
wärmetauscher  
AG 1/2"

manuelle Entlüftung  
IG 3/8"

Rücklaufanschluss  
IG 1"

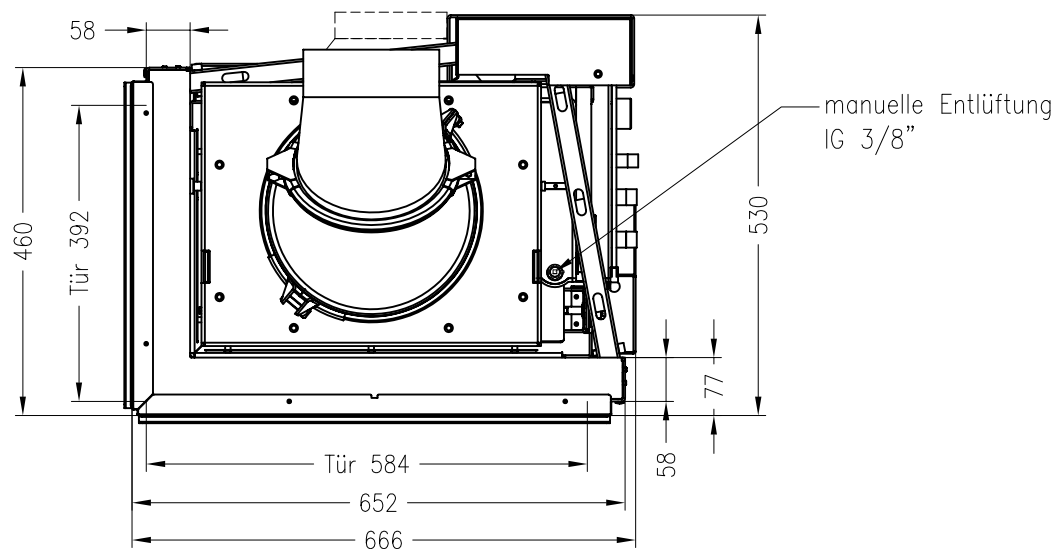


Vorderansicht  
M ~1:20



Verdeckter Scheibenrahmen,  
an 2 Seiten eingefasste,  
4-seitig bedruckte Glaskeramik

Draufsicht  
M ~1:10



Stand: 12-2012