

Kaminofen ambiente a8

feststehend, Stahlausführung



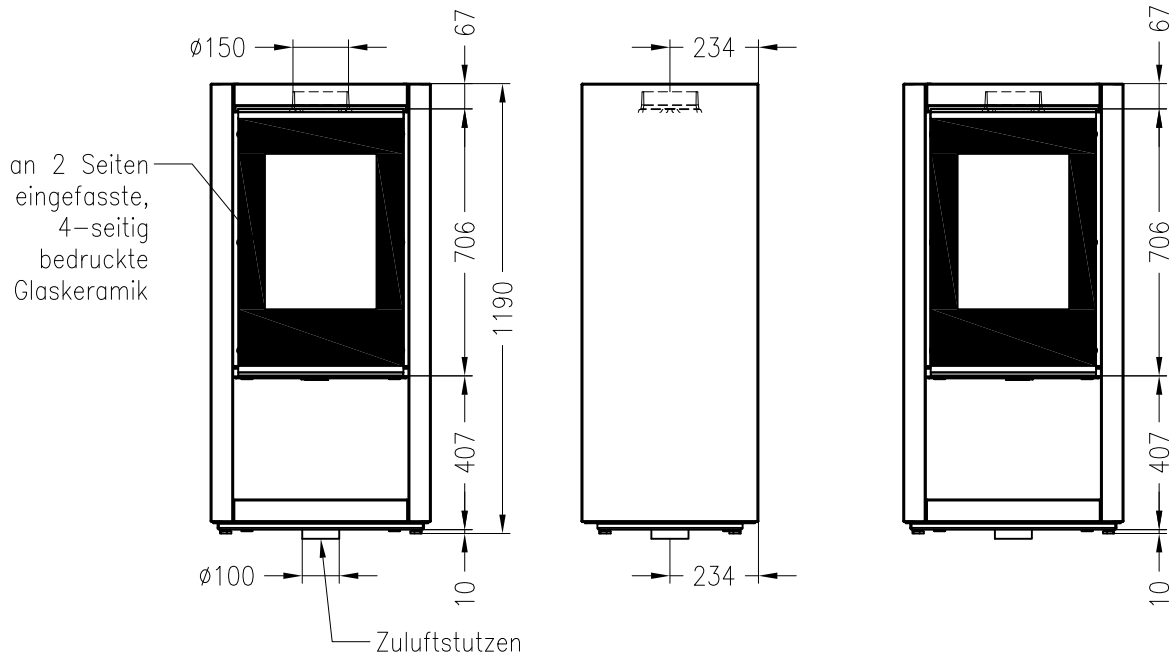
ambiente

Stand: 05/2014

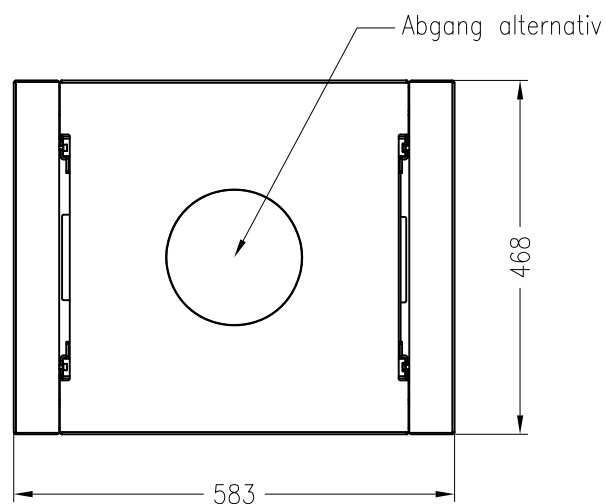
Vorderansicht
M~1:20

Seitenansicht
M~1:20

Rückansicht
M~1:20



Draufsicht
M~1:10



Alle Abbildungen und Zeichnungen sind urheberrechtlich geschützt.
Verwertung oder Veröffentlichung, auch einzelner Details, nur mit unserer Genehmigung.
Technische Änderungen und Irrtümer vorbehalten.

Kaminofen ambiente a8

feststehend, Natursteinverkleidung



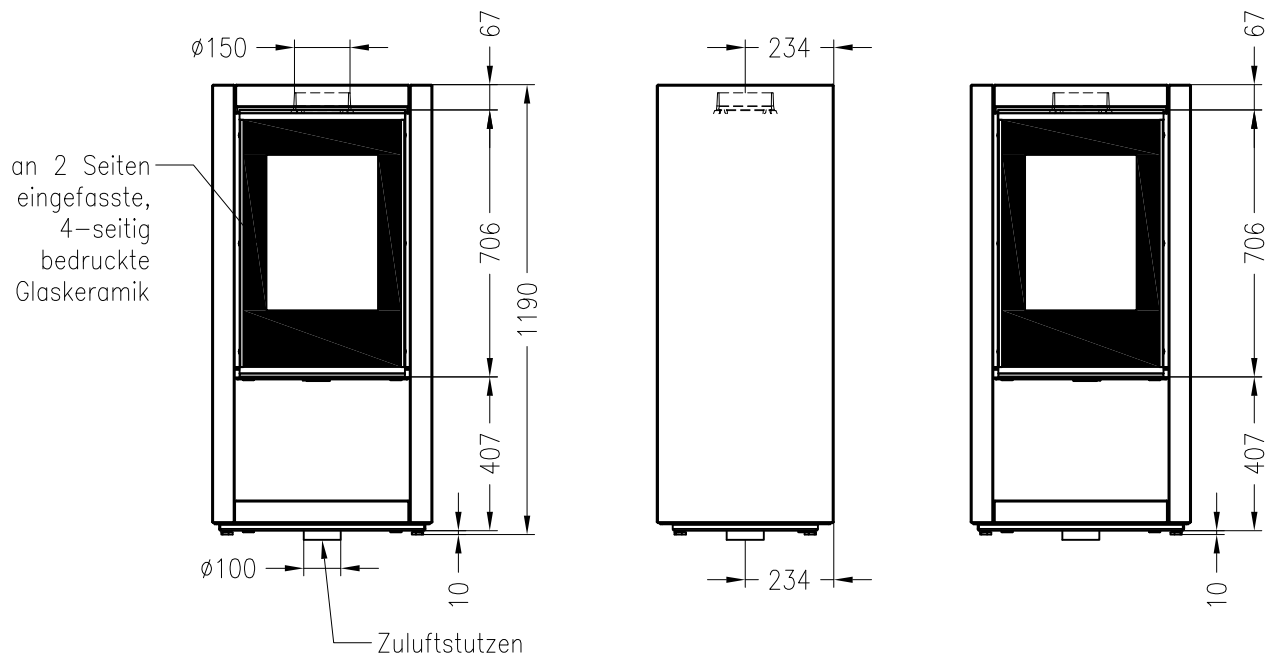
ambiente

Stand: 05/2014

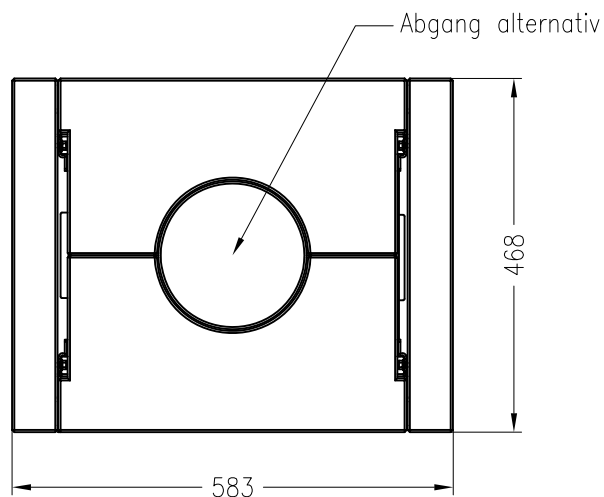
Vorderansicht
M~1:20

Seitenansicht
M~1:20

Rückansicht
M~1:20



Draufsicht
M~1:10



Alle Abbildungen und Zeichnungen sind urheberrechtlich geschützt.
Verwertung oder Veröffentlichung, auch einzelner Details, nur mit unserer Genehmigung.
Technische Änderungen und Irrtümer vorbehalten.